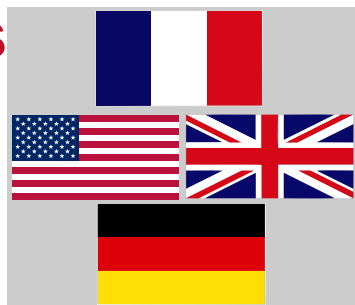


Sterling Power Products

Solar Regulator 50W

Suitable for up to 50 watt cells.
Larger cells can be connected
but would be ineffective.

12 v 2 amp
24 v 1 amp



IP68 English
Waterproof French
Deutsch

Basic regulators. This is a simple 2 amp regulator set at 13.8 V (x 2 for 24 V) single stage float charge regulator. The ideal use for this type of regulator is, for example, if you had a motor home or a small boat on a swinging mooring and a small solar cell who's only job was to keep the starter battery topped up when vehicle / boat is not in use, then this product is perfect, a low cost cell and low cost switching regulator will do the job.

Advantage: Very low cost.

Suitable for: Low cost cells where the objective is simply keeping a relatively inactive battery topped up (such as a starter battery) as opposed to contributing useful power into a system.

Disadvantages: will not maximise the harvest from a solar cell.

www.sterling-power.com

www.sterling-power-usa.com



Installation:

Simple to install. For 12 V operation use only a standard "12 V" solar cell, these tend to have a working voltage of 15-20 V and an open circuit voltage of up to 29 V. For 24 V please times these voltages by 2. The maximum current of the solar cells should not exceed 2 amps. One can use a larger solar cell if one wishes but the max current this product will pass will be 2 amps (12 v 1 amp 24 v). If the fitted cell is larger than this it will not cause a problem to the product, however, any current in excess of 2 amps will simply never be permitted to pass rendering the surplus wasted, please look at the larger range of solar cells if this is the case.

LED light indicates the unit is
active and charging

Performance/specification:

Max current flow for:

12 v = 2 amps

24 v = 1 amp

Fuses, use 5 amp fuses for this
product on the pos lines

Current limiting: yes

Max solar cell open circuit voltage:

40 V (12V system)

50 V (24V system)

Nominal solar cell voltage max 17-25
V for 12 V (x 2 for 24 V)

Regulated voltage 13.8 V nominal,
(x 2 for 24 V)

Reverse polarity protected on solar
cell and battery connections.

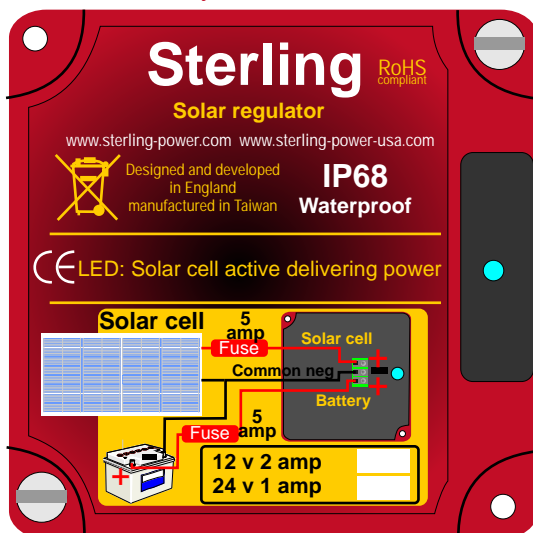
THERMAL & OVERLOAD protection

LED runs from solar panel ONLY

LED power consumption 0.0005A

Non operational mode / night time
power consumption = 0.00 amps

Maximum solar cell power rating - ideal for 50W solar cells or less.
This regulator will work with a solar cell of above 50W but we recommend
using PWM or MPPT regulators for maximum performance as these would
be better value for money.



AQUANAUTIC
Water proof range

Designed and developed in England

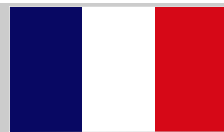
Warranty:
2 year return to factory
conditional warranty

Sterling Power Products

Regulateur solaire 50w

Convient pour des panneaux solaires de puissance inférieure à 50 Watts. Des panneaux d'une puissance supérieure peuvent être connectés, mais cela ne sera pas très efficace.

12 v 2 amp
24 v 1 amp



French

Mode de régulation. Il s'agit d'un régulateur de 2 amps, dont la tension est réglée à 13.8 V (x 2 pour le 24 V): Cycle de charge à une phase, (mode floating/entretien). Ce système est conçu pour être utilisé par exemple sur un camping car ou un bateau au mouillage, un petit panneau solaire maintiendra la batterie de démarrage chargée quand le bateau ou le véhicule n'est pas utilisé. Cet appareil est alors idéal, associé à un petit panneau solaire il atteindra le but visé pour un prix très abordable.

Avantage: Prix très compétitif

Adapté pour: Petits panneaux solaires dont l'objectif est de maintenir une batterie peu utilisée chargée, il ne s'agit pas de compenser une consommation d'énergie importante.

Inconvénient: N'utilise pas au mieux la puissance fournie par le panneau solaire.

Installation:

Facile à installer, pour une installation en 12 V utiliser un panneau solaire adapté. Ces panneaux ont en général une tension de sortie aux environs de 15-20 V et une tension en circuit ouvert allant jusqu'à 29 V. Pour des installations en 24 Volts, multiplier ces tensions par 2. Le courant fourni ne doit pas dépasser 2 amps, il est possible d'utiliser un panneau plus puissant, mais l'appareil limitera le courant fourni à 2 amps (1amp en 24V). Si le panneau solaire installé fournit une intensité supérieure, cela ne pose pas de problème à l'appareil, l'intensité du courant est limitée à 2 amps, le surplus n'est pas utilisé.

LED active indique que l'appareil est actif et charge.

Performance/specification:

Courant maximum:

12 v = 2 amps , 24 v = 1 amp

Fusibles , utiliser des fusibles 5 amps sur les câbles positifs.

Limitation du courant: oui

Tension maxi en circuit ouvert du panneau solaire:

40 V (installation 12V)

50 V (installation 24V)

Tension sortie panneau solaire: 17-25 V pour 12 V

x 2 pour 24 V

Tension régulée nominale: 13.8 x 2

pour 24 v

Protection de polarité sur les connexions panneau solaire et batterie.

Protection en cas de surcharge et de surchauffe.

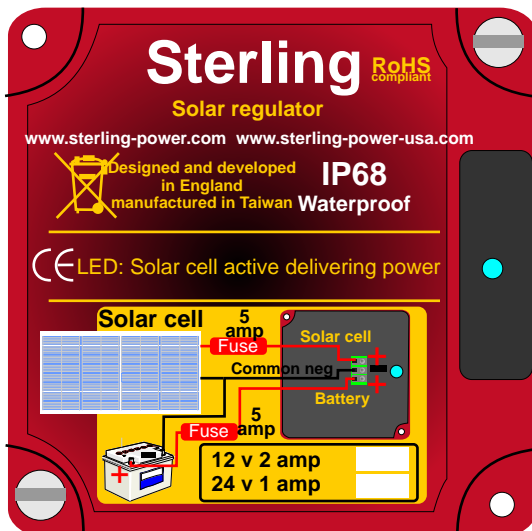
LED consommant 0.0005A, alimentée par le panneau solaire.

Aucune consommation la nuit et en mode veille.

Puissance maximum des panneaux solaires utilisés: 50W.
Peut fonctionner pour des puissances au-dessus de 50W , mais nous recommandons alors l'utilisation de régulateurs plus élaborés. +

www.sterling-power.com

www.sterling-power-usa.com



AQUANAUTIC
Water proof range

Garantie:
2 ans retour usine

Conçu et développé en Angleterre

Sterling Power Products

Solar Regulator 50W

Geeignet für bis zu 50 watt Zellen.
Große zellen können verbunden werden
wären jedoch ineffektiv

12 v 2 amp
24 v 1 amp



Deutsch

Basis Regulatoren. Dies ist ein simpler 2A Regulator bei 13.8 V (x 2 für 24 V) 1-stufiger Erhaltungsladungsregulator. Dieser Regulator wird idealerweise an einem Wohnmobil oder kleinen Boot angewendet mit einer kleinen Solarzelle deren einziger Job es ist die Starterbatterie voll zu halten wenn das Fahrzeug/Boot nicht in Gebrauch ist. In dem Fall ist dieses Produkt ideal, eine günstige Zelle und günstiger Umschaltungsregulator sollten die Aufgabe erfüllen.

Vorteil: Niedrige Kosten

Passend für: Niedrigkosten-Zellen bei denen es hauptsächlich darum geht eine relativ inaktive Batterie auf voller Ladung zu halten. Es ist nicht geeignet um brauchbaren Strom an ein Sytem zu liefern.

Nachteil: bringt nicht die maximale Leistung aus einer Solarzelle

Installation:

Einfach zu installieren. Für 12 V Operation verwenden Sie bloß eine Standard "12 V" Solarzelle, diese haben für gewöhnlich eine Arbeitsspannung von 15-20V und eine Leerlaufspannung von bis zu 29 V. Für 24 V nehmen Sie diese Spannungen bitte doppelt. Der maximale Strom der Solarzelle sollte 2 Amp nicht überschreiten. Sie können eine größere Solarzelle verwenden, aber der max. Strom dieses Gerätes bleibt bei 2Amp (12 v 1 amp 24 v). Eine größere Zelle ist kein Problem, Strom höher als 2Amp wird jedoch nicht durchgelassen und die größere Zelle ist somit verschwendet.

LED bedeutet das Gerät ist aktiv und lädt

Performance/Spezifikation:

Max Stromfluss für:

12 V = 2 Amp

24 V = 1 Amp

Sicherungen, verwenden Sie 5 Amp

Sicherungen für dieses Produkt an

der positiven Leitung

Stromlimitierung: ja

Max Solarzelle Leerlaufspannung:

40 V (12V System)

50 V (24V System)

Nominale max Spannung für Solarzelle 17-25 V für 12 V (x 2 für 24 V)

Regulierte Spannung 13.8 V

nominal,

(x 2 für 24 V)

Schutz vor umgekehrter Polarität an

Solarzelle und Batterieverbindungen

TEMPERATUR &

ÜBERSPANNUNGs Schutz

LED läuft NUR vom Solarpanel

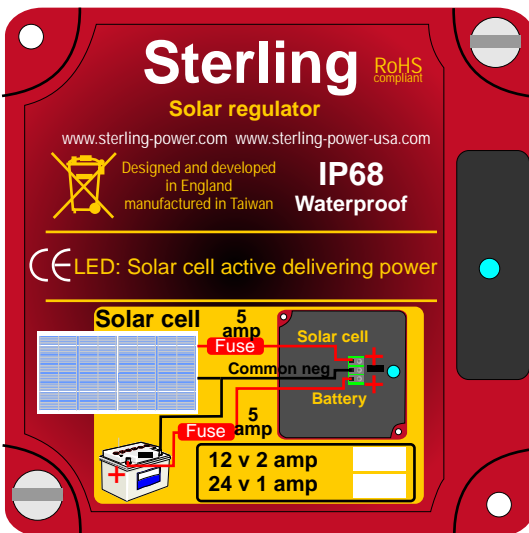
LED Stromverbrauch 0.0005A

Stromverbrauch wenn nicht in

Gebrauch / Nachtverbrauch = 0.00

Amp

Maximale Solarzelle Stromwertung - ideal für Solarzellen mit 50W oder weniger. Dieser Regulator funktioniert mit Solarzellen die mehr als 50W haben, wir empfehlen jedoch PWM oder MPPT Regulatoren zu verwenden um max Leistung zu erzielen.



IP68
Waterproof

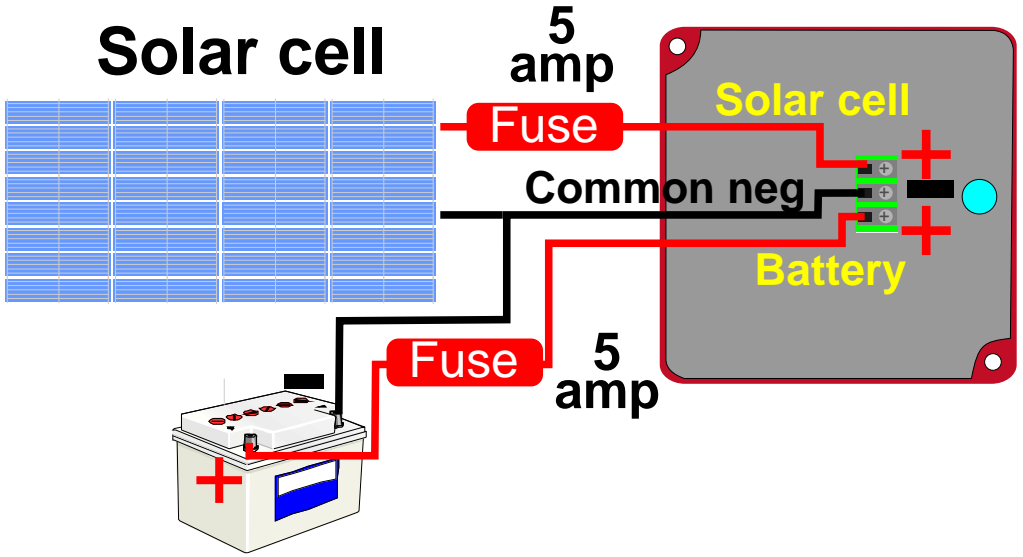
www.sterling-power.com
www.sterling-power-usa.com



AQUANAUTIC
Water proof range

Designed und entwickelt in England

Garantie:
2 Jahre Garantie
am Werk



www.sterling-power.com
www.sterling-power-usa.com